

**ProThermetic Sprint**  
**Multifunkční sklopná pánev, 90L, Plyn,**  
**AutoFill, Sprcha, H90 volně stojící**

POL. #: \_\_\_\_\_

MODEL #: \_\_\_\_\_

PROJEKT # \_\_\_\_\_

SIS # \_\_\_\_\_

AIA # \_\_\_\_\_

**586931 (PFET09GCCS)**MULTIFUNKČNÍ SKLOPNÁ  
PÁNEV 90L, PL,  
SENDVIČOVÉ DNO, AUTO  
PLNĚNÍ SV/TV, SPRCHA, VČ.  
ZADNÍCH PANELŮ, VOLNĚ  
STOJÍCÍ, H90**586956 (PFET09GLCS)**MULTIFUNKČNÍ SKLOPNÁ  
PÁNEV 90L, PL, SENDVIČ.  
DNO, AUTO PLNĚNÍ SV/TV,  
SPRCHA, VČ. ZADNÍCH  
PANELŮ, VOLNĚ STOJÍCÍ,  
H90, LÍMEC**Zkrácená specifikace****Položka č.**

Celonerezová vnitřní konstrukce z AISI304. Pánev z nerez oceli AISI304; vícevrstvé dno COMPOUND & PowerBlock systém: 18mm silné dno, varný povrch je složen z 15mm ocelolitina + 3mm nerez AISI316. Kontaktní vrstva vyrobena z kyselinovzdorné ocele třídy AISI316, která odolává i agresivním roztokům vody a soli. Izolované a vyvážené víko dokonale přiléhá k hornímu okraji a snižuje tepelné ztráty, zvyšuje účinnost ohřevu. Motorové sklápění s proměnlivou rychlostí sklápění. Robustní hořáky s elektronickým zapalováním a monitorováním. Bezpečnostní termostat chrání pánev před přehřátím. Úhel sklápění větší než 90° umožňuje úplné vyprázdnění a pohodlné čištění. Přesné elektronické ovládání teploty dna pánve zajišťuje rychlou reakci a přesné dodržení předem zvolených teplot přípravy mezi 50° a 250°C. Ovládání TouchControl - DOTYKOVÝ PANEL, více jak 20 jazyků vč. češtiny. GUIDED COOKING SYSTÉM snadno vede uživatele během vícefázových receptů. Vestavěné teplotní senzory pro přesnou kontrolu procesu vaření. Konfigurace stroje včetně otočného ramena s automatickým plněním SV/TV, navinovací sprchy a zadních krycích panelů. Špičková ochrana proti průniku vody IPX6. Instalace: samostatně stojící v prostoru nebo u zdi. Možnosti instalace: určeno pro instalaci na hygienický stavební sokl o výšce 200mm nebo nerezový sokl či nohy (není součástí - viz. extra příslušenství). Vyhrazený model vč. zadního límce jako standard. Možnost konektivity.

**Hlavní funkce a vlastnosti**

- Multifunkční varné zařízení vhodné pro smažení, opékání, dušení, vaření, napařování, tažení, ...
- Dodávka včetně:
  - otočného ramena s automatickým plněním SV/TV
  - navinovací sprchy
  - zadních krycích panelů
  - C-board (zadní límce u vybraných modelů)
- GN kompatibilita vany. Rozměr pánve umožňuje vaření v GN nádobách přímo ve vaně a také zavěšením do vymezovacích rámečků (viz. extra příslušenství).
- Přesné motorové sklápění s variabilní rychlostí a funkcí SOFT STOP. Úhel vyklápění větší než 90° pro dokonalé vyklopení pánve a snadné čištění.
- Snadno čistitelný varný povrch díky oblým rohům s velkým rádiusem.
- Optimalizované rozložení teploty a přenos do pokrmu zajišťuje vynikající výsledky, konzistenci pokrmu, přirozené barvy, chutě a vitamíny.
- Vestavěné teplotní čidlo zajišťuje účinnou regulaci teploty: energie je dodávána podle potřeby, aby byla udržována nastavená hodnota teploty, aniž by byla překročena.
- Přesné držení teploty, rychlá reakce na změnu nastavení.
- USB konektivita - nahrávání a stahování receptů a HACCP dat, aktualizace softwaru. Možnost napojení na síťový systém sběru HACCP dat (viz. extra příslušenství).
- Certifikovaný stupeň ochrany proti vodě: IPX6

**Konstrukce**

- Multifunkční nepřilnavý varný povrch, 18 mm silná sendvičová Compound struktura dan: 3 mm silný povrch z nerezové oceli 1.4404 (kyselinovzdorná ocel AISI316L), hladce přivařený ke dnu z měkké oceli 15 mm.
- Robustní plynové hořáky s elektronickým zapalováním a monitoringem pro bezpečnější provoz. Standardní připravenost pro napojení na zemní plyn, pro napojení na LPG na zvl. objednávku.
- Vnější panely i vnitřní rámová konstrukce vyrobeny z nerez ocele AISI304-1.4301.
- Minimální výskyt jakýchkoliv spár pro snadné čištění a maximální hygienický standard.
- Tepluvzdorná rukojeť s protiskluzovým povrchem.
- Dvojitě izolované víko, materiál nerez AISI304 - 1.4301. Vyvážení a uchycení víka skrze speciální panty, které zaručují stabilní polohu víka takřka v každé pozici. Víko dokonale přiléhá k hornímu okraji a snižuje tak tepelné ztráty, zvyšuje účinnost ohřevu a umožňuje udržování pokrmu s minimální spotřebou energie (úspora až 90% ve srovnání s ohřevem při otevřeném víku).
- Dobře viditelný a jasný LED TOUCH dotykový ovládací panel obsahuje uživatelsky přívětivé ikony a intuitivní ovládání vede obsluhu celým postupem nastavení. Displej zobrazuje: Aktuální a nastavenou teplotu  
Nastavený a zbývající dobu vaření  
Fázi předehřívání (pokud je aktivována)

**SCHVÁLENO:** \_\_\_\_\_

Panel GuideYou (pokud je aktivován)  
 Odložený start

Funkce Soft pro hladké dosažení cílové teploty u jemných a mléčných pokrmů  
 9 úrovní ovládní výkonu od mírného vaření až po prudký var

Tlakový režim (u tlakových modelů)

Nastavení ZAP/VYP míchadla (u vybraných modelů s kulatou vložkou a míchací funkcí)

Chybové kódy pro rychlé řešení problémů

Připomenutí údržby a mnoho dalších funkcí.

- Možnost ukládání receptů s jednou nebo více fázemi, s odlišným nastavením teplot a časů.
- Panel GuideYou - aktivovaný uživatelem prostřednictvím nastavení - pro snadné sledování vícefázových receptů, zajištění správného a kontrolovaného vaření a lepší optimalizaci zařízení.  
 Systém bude poskytovat připomenutí údržby v souladu s programem ESSENTIA, což uživateli pomůže správně se o zařízení starat a vyhnout se prostojům.
- K dispozici jsou funkce režimu vaření nebo dušení, smažení, opékání, napařování, tažení.
- 98% recyklovatelnost, obalové materiály bez toxických substancí
- Stěny pánve z ušlechtilé nerez oceli DIN 1.4301/AISI304.

## Uživatelské rozhraní & Správa dat

- Připraveno pro napojení pomocí kabelu na vzdálený monitoring dat, vč. HACCP (vyžaduje extra příslušenství).

## Udržitelnost



- Vysoce kvalitní tepelná izolace vany nejen šetří energii ale také snižuje vyzařované teplo, zrychluje náběh výkonu.

## Příslušenství v ceně

- 1 z Zadní zvýšený okraj, délka 1200mm, výška 40mm. Napevno navařený z výroby. (pouze pro 586956) PNC 912184
- 1 z Zakrytování zad, 1200x700mm, pro sklopné modely, instalace ke zdi nebo záda-na-záda - (Hxx). Příslušenství montované na zařízení přímo ve výrobě. PNC 912704
- 1 z AUTO-FILL: systém automatického napouštění studené a teplé vody pro sklopné modely - nutno objednat spolu s mixovací baterií - příslušenství instalované z výroby. PNC 912735
- 1 z Oplachová sprcha - sklopné modely o výšce konzole 700mm (modely Hxx). Příslušenství instalováno do levé nohy/konzole z výroby PNC 912776

## Extra příslušenství

- Síť na výrobu noků pro všechny sklopné & nesklopné pánve a tlakové pánve (kromě 80l) a pro všechny nesklopné hranaté kotle a pro 100L sklopné kotle. PNC 910053
- Stěrka pro použití se sítím na výrobu noků, Pro kotle a pánve thermaLine PNC 910058

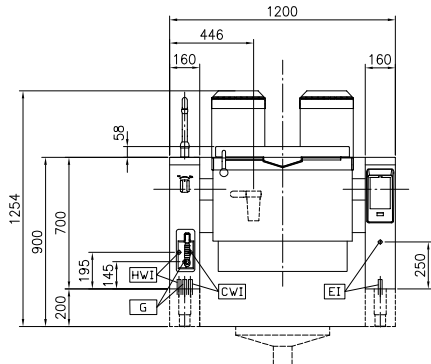
- Perforovaná nádoba GN 1/1-150mm s madly pro tlakové pánve PNC 910212
- Nerezový sokl pro sklopná zařízení thermaLine 900, výška: 200mm (H90). Pro STOJÍCÍ U ZDI nebo ZÁDA-NA-ZÁDA. Pro každou nohu nutno objednat 1 kus. Příslušenství montované na zařízení přímo ve výrobě. PNC 911425
- Nerezová lopatka - děrovaná, pro smažící pánve (FEN/UEN-PFEN/PUEN) PNC 911577
- Nerezová lopatka - pro smažící pánve (FEN/UEN-PFEN/PUEN) PNC 911578
- Nožičky a spodní krycí panel (160x900x200mm) pro sklopné kotle a pánve (H90) - příslušenství z výroby. Pro každý model nutno objednat 2ks. Výšková stavitelnost od 140 do 230mm. PNC 911930
- Elektrická zásuvka, vestavěná do předního panelu, typ CEE 16A / 380V PNC 912468
- Elektrická zásuvka, vestavěná do předního panelu, typ CEE 32A / 380V PNC 912469
- Extra zásuvka montována do předního panelu, typ Schuko, 16A/230V/IP68 - příslušenství instalované z výroby. PNC 912470
- Extra zásuvka montována do předního panelu, typ Swiss-23, 16A/230V - příslušenství instalovatelné pouze při výrobě. PNC 912471
- Extra zásuvka montována do předního panelu, typ Swiss-23, 16A/380V - příslušenství instalovatelné pouze při výrobě. PNC 912472
- Hlavní vypínač elektrického přívodu 25A, pro plynové modely. PNC 912702
- Vymezovací rámeček pro zavěšení GN1/1 do vany sklopných pánví řady PFET. (PFET06/09 = max. 2ks; PFET10/17 = max. 3ks) PNC 912709
- Extra přední výpustní kohout (2"), pro sklopné pánve PUET a PFET - příslušenství instalovatelné pouze při výrobě. PNC 912780
- Hlavní bezpečnostní vypínač, zabudovaný do předního panelu. ThermaLine Prothermetic - příslušenství instalovatelné pouze při výrobě. PNC 912784
- Škrabka pro multifunkční pánve (PFEx/PUEx) bez držadla PNC 913431
- Škrabka pro čištění multifunkční pánve (PFEx/PUEx) s držadlem PNC 913432
- Sada konektivity pro Prothermetic kotle & pánve (ECAP) - příslušenství instalované z výroby. PNC 913577



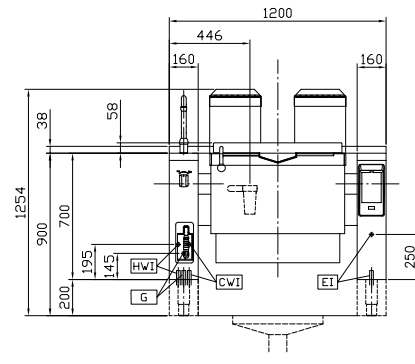
**Electrolux**  
PROFESSIONAL

**ProThermetic Sprint**  
Multifunkční sklopná pánev, 90L, Plyn,  
AutoFill, Sprcha, H90 volně stojící

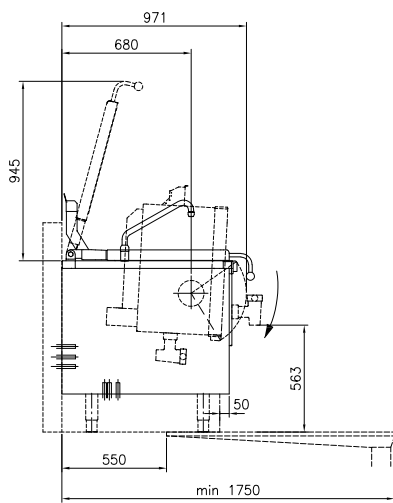
Zepředu



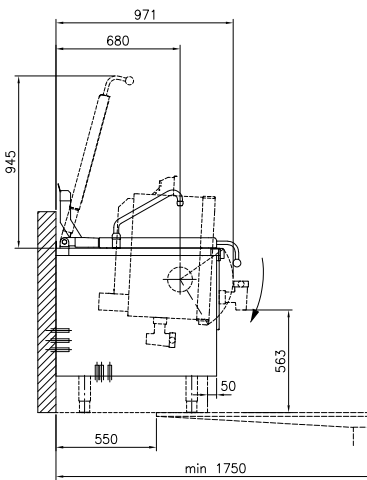
Zepředu



Boční



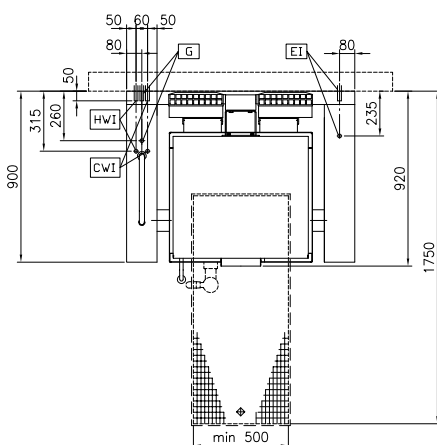
Boční



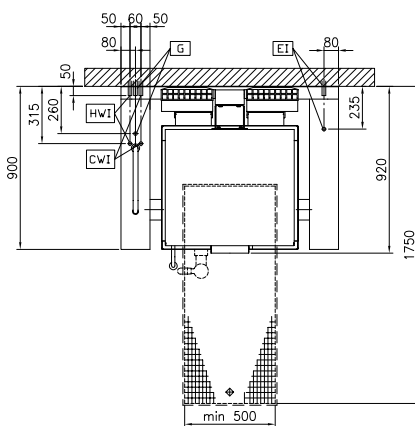
- CW1 = Napojení studené vody 1      HWI = Napojení teplé vody
- EI = Elektrické napojení
- G = Plynové připojení

- CW1 = Napojení studené vody 1      HWI = Napojení teplé vody
- EI = Elektrické napojení
- G = Plynové připojení

Shora



Shora



**ProThermetic Sprint**  
Multifunkční sklopná pánev, 90L, Plyn, AutoFill, Sprcha, H90 volně stojící

Společnost si vyhrazuje právo provádět změny v produktech bez předchozího upozornění. Všechny informace byly správné v době tisku.



**Elektro**

Napětí: 230 V/1N ph/50/60 Hz  
Celkový příkon: 0.2 kW

**Plyn**

Plynový výkon: 18 kW

**Instalace:**

Typ instalace Pro instalaci na sokl, na  
Provedení nožičky. Umístění ke zdi.

586931 (PFET09GCCS) volně stojící  
586956 (PFET09GLCS) volně stojící se C-board  
zadním límcem

**Hlavní informace**

Teplotní rozsah MIN: 50 °C

Teplotní rozsah MAX: 250 °C

Šířka vany: 680 mm

Výška vany: 237 mm

Hloubka vany: 558 mm

Vnější rozměry, Šířka 1200 mm

Vnější rozměry, Hloubka 900 mm

Vnější rozměry, Výška 700 mm

Netto váha: 240 kg

Uspořádání:  
586931 (PFET09GCCS) Hranatý;Sklopné  
586956 (PFET09GLCS) Rectangular;Tilting;With  
splashback

Využitelný objem: 75 L

Sklápěcí mechanismus Automatický

Dvouplášťové víko ✓

Typ ohřevu Přímý

Ochrana pro vodě: IPX6

**Požadavky na odťah**

Latentní teplo:  
586931 (PFET09GCCS) 8100 W  
586956 (PFET09GLCS) 8100 W

Citelné/přímé teplo:  
586931 (PFET09GCCS) 8100 W  
586956 (PFET09GLCS) 8100 W